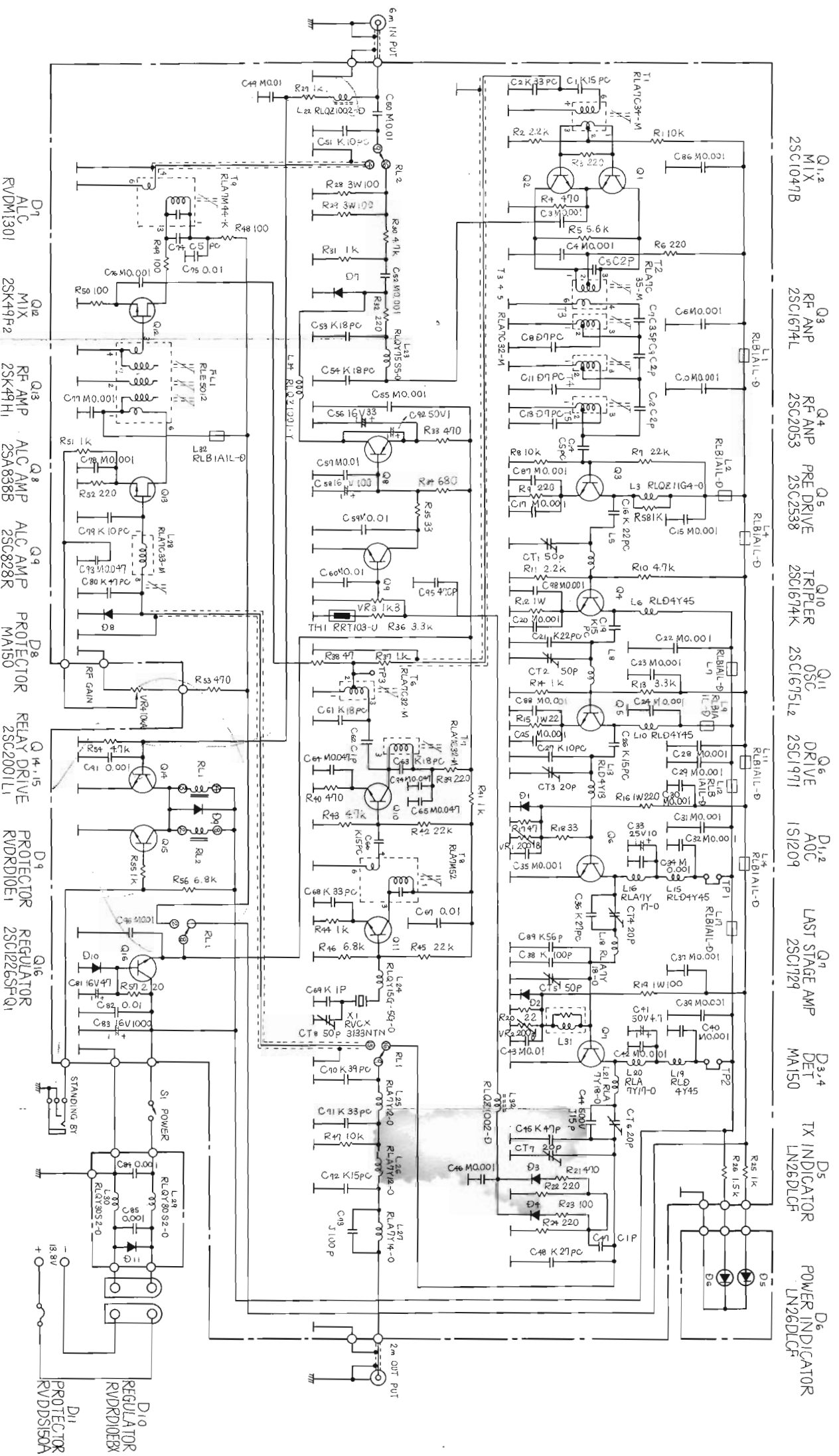


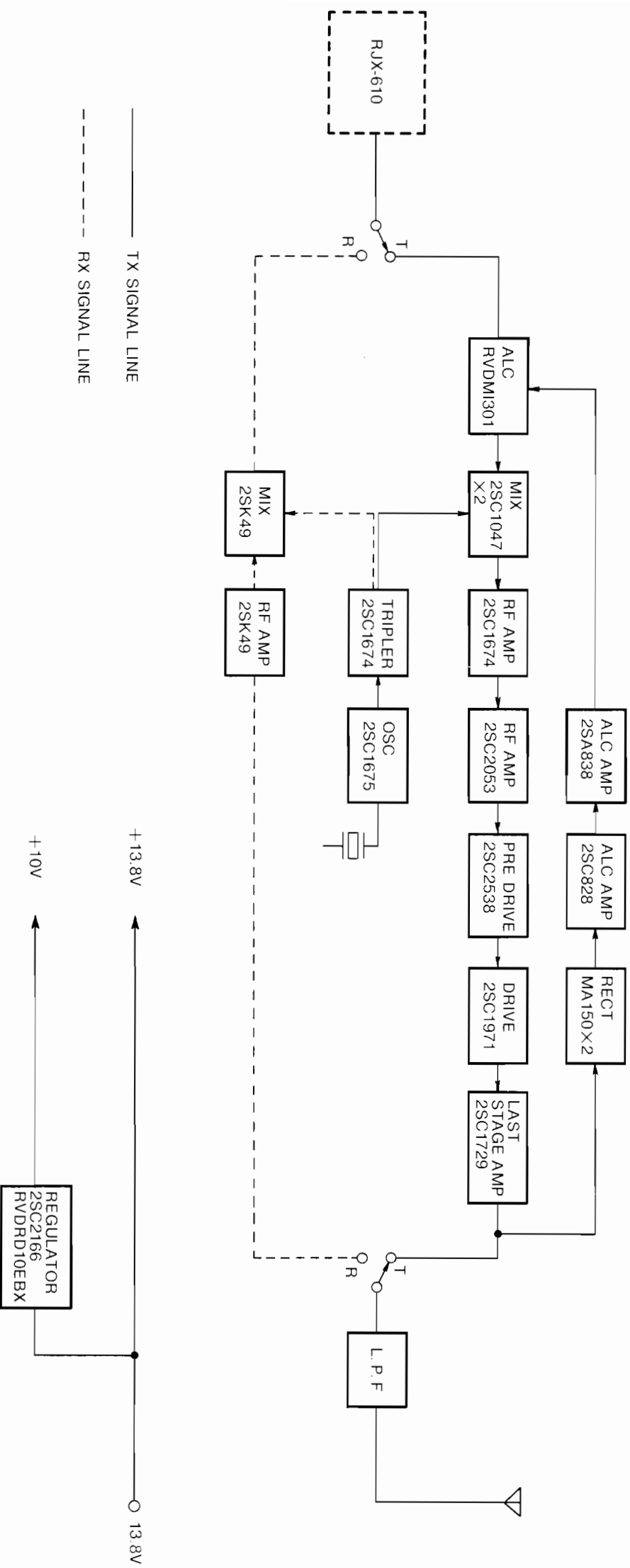
RJX-T2 回路图



- Q1,2 MIX 25C1047B
- Q3 RF AMP 25C1674L
- Q4 RF AMP 25C2053
- Q5 PRE DRIVE 25C2538
- Q10 TRIPLER 25C1674K
- Q11 OSC 25C1675L2
- Q6 DRIVE 25C1971
- D1,2 AOC 151209
- Q7 LAST STAGE AMP 25C1729
- D3,4 DET MA150
- D5 TX INDICATOR LN26DLCF
- D6 POWER INDICATOR LN26DLCF
- D1 ALC 25K49F2
- D2 MIX 25K49FH
- D3 RF AMP 25K49FH
- D4 ALC AMP 25A838B
- D5 ALC AMP 25C828R
- D6 PROTECTOR MA150
- D7,8 RELAY DRIVE 25C2001L1
- D9 PROTECTOR RVD10E1
- D10 REGULATOR RVD10E1
- D11 PROTECTOR RVD10E1

22.4
22.8
22.8

RJX-T2 ブロックダイアグラム



・セット改良のため、予告なく回路を変更する場合があります。