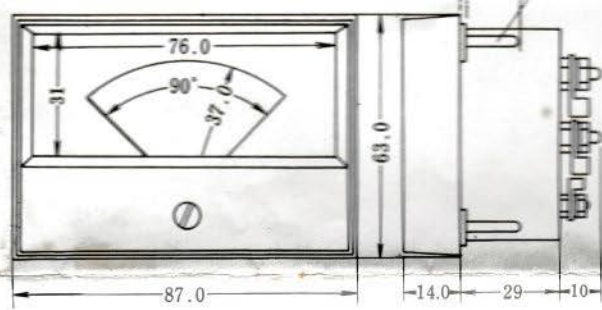


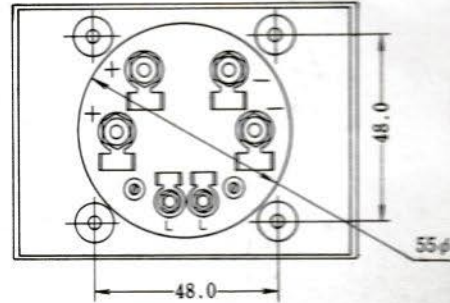
TOYO

PEAK LEVEL METER

(TYPE 67 取扱説明書)



(裏面)



① TOYO PEAK LEVEL METER (TYPE67) について

トヨーピークレベルメーターは、内部磁石型メーター業界に於いて最も長い実績と豊富な経験と高度な技術を生かして、オーソドックスに設計された指針方式の内部磁石型メーターであります。複雑なオーディオ信号の信号レベルをより正確にピーク値で指示し、アンプやテープデッキに加える信号が小さ過ぎてSN比が悪くなることや、信号が大き過ぎて、高調波歪率が増大すること等を正確にモニターすることが出来ます。(特許出願中)

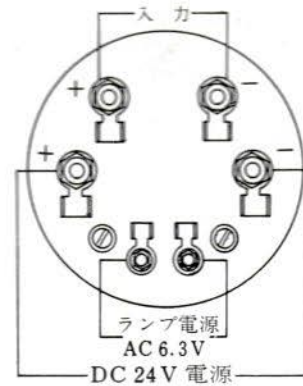
② 特長

- ◎特殊材料を使用することに依り、応答速度は、VU計の0.3secに比して0.05~0.06secと約6倍の速さで音声に追従します。
- ◎指示範囲は-40dB~+5dBと広範囲にフィードバックよく指示しますので、お手持ちのアンプやテープデッキのグレートアップを計ることが出来ます。
- ◎ユニット回路は対数圧縮、両波整流、積分回路及びメータードライブ回路からなり、ダイナミックレンジを広くし、ピークレベルをより正確に指示します。
- ◎ユニット回路はメーターの中に内蔵されております。
- ◎間接照明のランプが内蔵されております。

③ 仕様

指示目盛範囲	-40~+5dB
周波数偏差	40Hz~20KHz ±1.0dB
入力レベル	0dB=IVrms
入力インピーダンス	100KΩ以上
ランプ	AC 6.3V
応答時間(立上り)	1 msec以上
復帰時間	約2.5sec
電源	DC 24V
消費電力	360 mW以下

⑤ 使用方法



入力1KHz IVrmsで0dBを指示します。もし入力が高い場合はボリューム等を設けレベルセットして下さい。

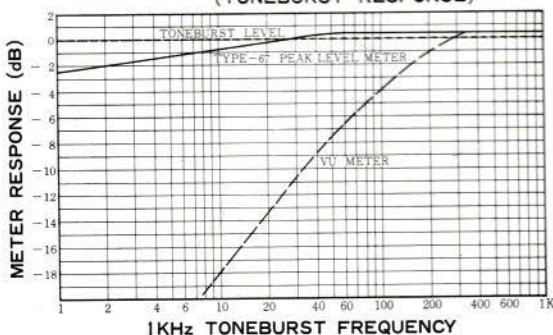
[注] 入力電圧は3V以上加えない下さい。
電源電圧はDC 24V ± 1Vで御使用下さい。
DC 25V以上は加えない様にご注意下さい。

誤ったご使用による破損の場合は御取換え致しません。

製造元 東洋無線株式会社

営業本部 東京都世田谷区若林1-8-10 (〒154)
電話 (03) 422-5181 (大代表)
大阪営業所 大阪市都島区都島中通2-21-5 (〒534)
電話 (06) 922-5741 (代表)

TYPE-67 トーンバースト応答特性 (TONEBURST RESPONSE)



TYPE-67 周波数特性 (FREQUENCY RESPONSE)

